









INDICE
INDEX
INHALTSVERZEICHNIS

A	<p>Generalità <i>General information</i> Allgemeines</p>	A1	
B	<p>Riduttori coassiali AR - AM - AC <i>In-line gearboxes AR - AR - AC</i> Stirnradgetriebe AR - AR - AC</p>	B1	
C	<p>Riduttori - motoriduttori ortogonali OM - OR - OC - ROC <i>Helical bevelgearboxes and geared motors OM - OR - OC - ROC</i> Kegelradgetriebe - Kegelradtriebemotoren OM - OR - OC - ROC</p>	C1	
D	<p>Riduttori - motoriduttori ortogonali ad assi sghembi SM <i>The skew bevel helical gearboxes with skew axis SM</i> Diese getriebemotore sind mit zwei spiralstirnradstufen mit schraege achsen hergestellt SM</p>	D1	
E	<p>Riduttori - motoriduttori paralleli - pendolari PM - PR - PC <i>Shaft gearboxes - shaft mounted gearboxes and geared motors PM - PR - PC</i> Flach-und Aufsteckgetriebe und-Getriebemotoren PM - PR - PC</p>	E1	
F	<p>Riduttori - motoriduttori paralleli - pendolari Lunghi PLM - PLR - PLC <i>Shaft gearboxes - shaft mounted gearboxes Long version PLM - PLR - PLC</i> Flach-und Aufsteckgetriebe und-Getriebemotoren PLM - PLR - PLC</p>	F1	
G	<p>Riduttori paralleli - pendolari PT <i>Shaft gearboxes - shaft mounted gearboxes PT</i> Flach-und Aufsteckgetriebe PT</p>	G1	
Z	<p>Posizioni di montaggio <i>Mounting position</i> Montagepositionen</p>	Z1	
	<p>WEB SITE MAP</p>	Z4	
	<p>Gestione Revisioni Cataloghi STM <i>Managing STM Catalog Revisions</i> Management Wiederholt Kataloge STM</p>	Z5	

**1.0 GENERALITA'****1.0 GENERAL INFORMATION****1.0 ALLGEMEINES****1.1 Unità' di misura****1.1 Measurement units****1.1 Maßeinheiten**

Tab. 1.1

SIMBOLO SYMBOL SYMBOL	DEFINIZIONE	DEFINITION	DEFINITION	UNITA' DI MISURA MEASUREMENT UNIT MAßEINHEIT
Fr 1-2	Carico Radiale	<i>Radial load</i>	Radialbelastung	N
Fa 1-2	Carico assiale	<i>Axial load</i>	Axialbelastung	N
	Dimensioni	<i>Dimensions</i>	Abmessungen	mm
FS	Fattore di servizio	<i>Service factor</i>	Betriebsfaktor	
FS'	Fattore di servizio riduttore	<i>Gearbox service factor</i>	Betriebsfaktor Getriebe	
kg	Massa	<i>Mass</i>	Masse	kg
T_{2M}	Momento torcente nominale riduttore	<i>Output nominal torque</i>	Drehmoment Getriebe	Nm
T₂	Momento torcente motorid.	<i>Gear motor torque</i>	Drehmoment Getriebemotor	Nm
P	Potenza motore	<i>Gear unit power</i>	Leistung Getriebe	kW
P_{tN}	Potenza limite termico	<i>Limit thermal capacity</i>	Thermische Leistungsgrenze	kW
P_c	Potenza corretta	<i>Correct power</i>	Tatsächliche Leistung	kW
P₁	Potenza motoriduttore	<i>Gear motor power</i>	Leistung Getriebemotor	kW
P'	Potenza richiesta in uscita	<i>Output power</i>	Erforderliche Abtriebsleistung	kW
RD	Rendimento dinamico	<i>Dynamic efficiency</i>	Dynamischer Wirkungsgrad	
RS	Rendimento statico	<i>Static efficiency</i>	Statischer Wirkungsgrad	
ir	Rapporto di trasmissione	<i>Ratio</i>	Übersetzungsverhältnis	
n₁	Velocità albero entrata	<i>Input speed</i>	Antriebsdrehzahl	min⁻¹
n₂	Velocità albero in uscita	<i>Output speed</i>	Abtriebsdrehzahl	min⁻¹
Tc	Temperatura ambiente	<i>Ambient temperature</i>	Umgebungstemperatur	°C
IEC	Motori accoppiabili	<i>Motor options</i>	Passende Motoren	

1.2 Velocità in entrata**1.2 Input speed****1.2 Antriebsdrehzahl**

	A	O	S	P	PL	PT
n₁(rpm)	2800	2800	2800	2800	2800	2000
	1400	1400	1400	1400	1400	1400
	900	900	900	900	900	900
	500	500	500	500	500	500



1.3 Fattore di servizio

Il fattore di servizio FS permette di qualificare, in prima approssimazione, la tipologia dell'applicazione tenendo conto della natura del carico (A, B, C), della durata di funzionamento h/d (ore giornaliere) e del numero di avviamenti/ora. Il coefficiente così trovato dovrà essere uguale o inferiore al fattore di servizio del motoriduttore FS' dato dal rapporto fra la coppia nominale del riduttore T_{2M} indicata a catalogo e la coppia M' richiesta dall'applicazione.

I valori di FS indicati nella tab. 1.3, sono relativi all'azionamento con motore elettrico, se utilizzato un motore a scoppio, si dovrà tenere conto di un fattore di moltiplicazione 1.3 se a più cilindri e 1.5 se monocilindro.

Se il motore elettrico applicato è autofrenante, considerare un numero di avviamenti doppio di quello effettivamente richiesto.

1.3 Service factor

The service factor FS permits approximate qualification of the type of application, taking into account the type of load (A,B,C), length of operation h/d (hours/day) and the number of start-up/hour. The coefficient thus calculated must be equal or less than the motorgear unit service factor FS' given by the rated torque of gear unit T_{2M} as indicated in the catalogue and the torque M' required by the application.

The FS values reported in Table 1.3 refer to a drive unit with an electric motor. If a combustion engine is used, a multiplication factor of 1.3 must be applied for a several-cylinder engine, 1.5 for a single-cylinder engine.

If the electric motor applied is self-braking, consider twice the number of start-up than those actually required.

1.3 Betriebsfaktor

Mit Hilfe des Betriebsfaktors FS kann in einer ersten Annäherung das richtige Untersetzungsgetriebe für die gewünschte Anwendungsart ermittelt werden. Dabei sind folgende Werte zu beachten: Art der Last (A, B, C), Betriebsstunden pro Tag (h/d), Anzahl der Starts pro Stunde. Der so ermittelte Koeffizient sollte dem Betriebsfaktor FS', der sich aus dem Verhältnis zwischen dem Nenndrehmoment des Getriebes T_{2M} (s. Katalog) und dem für die Anwendung erforderlichen Drehmoment M' ergibt, entweder entsprechen oder niedriger liegen.

Die FS-Werte, die in Tabelle 1.3 angegeben werden, beziehen sich auf den Antrieb mit Elektromotor. Wird ein Verbrennungsmotor verwendet, so ist bei mehreren Zylindern ein Multiplikationsfaktor von 1,3 und bei einem Einzylindermotor ein Faktor von 1,5 zu berücksichtigen.

Ist der verwendete Elektromotor ein Bremsmotor, so ist die Zahl der tatsächlichen Startvorgänge zu verdoppeln.

Tab. 1.2

FATTORE DI SERVIZIO / SERVICE FACTOR / BETRIEBSFAKTOR										
FS										
Classe di carico Load class Lastklasse	h/d	N. AVVIAMENTI/ORA / N. START-UP/HOUR / ANZAHL DER STARTVORGÄNGE PRO STUNDE								
		2	4	8	16	32	63	125	250	500
A	4	0.85	0.9	0.93	0.93	0.98	1.03	1.06	1.1	1.2
	8	1.0	1.0	1.1	1.1	1.15	1.2	1.24	1.3	1.3
	16	1.2	1.2	1.3	1.3	1.35	1.45	1.5	1.5	1.55
	24	1.4	1.4	1.5	1.5	1.55	1.6	1.65	1.7	1.75
	APPLICAZIONI / APPLICATIONS / ANWENDUNGEN									
Carico uniforme Uniform load Gleichmäßig verteilte Last	Agitatori per liquidi puri			Pure liquid agitators			Rührwerke für reine Flüssigkeiten			
	Alimentatori per fornaci			Furnace feeders			Beschickungsvorrichtungen für Brennöfen			
	Alimentatori a disco			Disc feeders			Telleraufgeber			
	Filtri di lavaggio con aria			Air laundry filters			Spülluftfilter			
	Generatori			Generators			Generatoren			
Pompe centrifughe			Centrifugal pumps			Kreiselpumpen				
Trasportatori con carico uniforme			Uniform load conveyors			Förderer mit gleichmäßig verteilter Last				
B	4	1.11	1.12	1.15	1.19	1.23	1.28	1.32	1.36	1.40
	8	1.29	1.31	1.34	1.40	1.45	1.51	1.56	1.60	1.64
	16	1.54	1.56	1.59	1.65	1.71	1.78	1.84	1.90	1.96
	24	1.73	1.75	1.80	1.90	1.97	2.05	2.10	2.16	2.22
	APPLICAZIONI / APPLICATIONS / ANWENDUNGEN									
Carico con urti moderati Moderate shock load Last mit mäßigen Stößen	Agitatori per liquidi e solidi			Liquid and solid agitators			Rührwerke für Flüssigkeiten und Feststoffe			
	Alimentatori a nastro			Belt conveyors			Bandförderer			
	Argani con medio servizio			Medium service winches			Mittlere Winden			
	Filtri con pietre e ghiaia			Stone and gravel filters			Stein- und Kiesfilter			
	Viti per espulsione acqua			Dewatering screws			Abwasserschnecken			
	Flocculatori			Flocculator			Flockvorrichtungen			
	Filtri a vuoto			Vacuum filters			Vakuumfilter			
	Elevatori a tazze			Bucket elevators			Becherwerke			
Gru			Cranes			Krane				
C	4	1.46	1.46	1.48	1.51	1.57	1.61	1.62	1.64	1.66
	8	1.71	1.71	1.73	1.76	1.82	1.86	1.87	1.89	1.89
	16	2.04	2.05	2.07	2.10	2.15	2.20	2.21	2.23	2.23
	24	2.31	2.31	2.33	2.36	2.42	2.48	2.52	2.54	2.56
	APPLICAZIONI / APPLICATIONS / ANWENDUNGEN									
Carico con forti urti Heavy shock load Last mit starken Stößen	Argani per servizio pesante			Heavy duty hoists			Winden für schwere Lasten			
	Estrusori			Extruders			Extruder			
	Calandre per gomma			Crusher rubber calenders			Gummikalander			
	Pressa per mattoni			Brick presses			Ziegelpressen			
	Piallatrici			Planing machine			Hobelmaschinen			
	Mulini a sfera			Ball mills			Kugelmühlen			

**1.3 Rendimento****1.3 Efficiency****1.3 Wirkungsgrad**

Tab. 1.3

stadi / stages / stufig	RD (%)								
	AR	OR			SM	PR	PLR		PT
		63 71-90-112	80 100-125-140	132 150-170-190			25-45 65-85-95	105 115-125-135	
1	97	-	-	-	-	-	-	-	98
2	95	-	95	-	90	95	-	-	96
3	93	90	-	93	-	93	93	94	-
4	-	-	-	-	-	-	91	-	-

1.3.1 Gioco angolare

Nei riduttori a ingranaggi cilindrici e/o ipoid il gioco angolare è indicativamente contenuto nell'intervallo di 5' ÷ 30'.

1.3.1 Backlash

On cylindrical or ipoid gearboxes, output shaft backlash is inside this range: 5' ÷ 30'.

1.3.1 Flankenspiel

Bei den Stirnrad-, Kegelrad, und Winkelgetrieben liegt das Flankenspiel etwa im Bereich zwischen 5' und 30'.

1.4 Lubrificazione

La lubrificazione dei riduttori è consentita mediante un sistema misto bagno olio e sbattimento, che garantisce normalmente la lubrificazione di tutti i componenti interni al riduttore.

Per quelle posizioni di montaggio caratterizzate da assi di rotazione verticali, vengono adottate particolari soluzioni al fine di garantire una buona lubrificazione anche degli organi presenti nelle posizioni più sfavorevoli.

I riduttori delle taglie di bassa potenza vengono forniti completi d'olio **SHELL** a base sintetica tipo **OMALA S4 WE** viscosità 320 cSt: tali riduttori sono a lubrificazione cosiddetta "long life" ossia non richiedono alcuna sostituzione dell'olio per tutto il loro arco di vita.

1.4 Lubrication

Gearboxes lubrication is provided through a combination of oil immersion and oil-splash patterns, which normally guarantee the lubrication of all internal components.

For some mounting positions, typically those featuring a vertical shaft, provisions are made to guarantee lubrication of even the least favourably located drive components.

*The gearboxes of smaller size are supplied with **SHELL** synthetic based oil filled, type **OMALA S4 WE**, 320 cSt viscosity. This gearboxes are filled with a "long life" polyglycol based lubricant: this means they are maintenance-free and do not require oil changes during the operating life.*

1.4 Schmierung

Die Schmierung der Getriebe erfolgt über ein Mischverfahren mit Ölbad- und Ölspritzschmierung. Dadurch kann in der Regel die Schmierung aller internen Bestandteile des Getriebes gewährleistet werden.

Bei Montagepositionen mit vertikalen Drehachsen werden spezielle Lösungen angewandt, um auch die Bestandteile in schwer erreichbaren Positionen ausreichend zu schmieren.

Die Getriebe im niedrigen Leistungsbereich sind bei der Lieferung bereits mit Synthetik-Öl **SHELL** vom Typ **OMALA S4 WE** mit Viskosität 320 cSt gefüllt: sind bei der Lieferung bereits mit Öl gefüllt.

Diese Getriebe sind "Lebensdauer"-geschmiert, d.h. sie erfordern während ihrer gesamten Lebensdauer keinen Ölwechsel.

Gli oli disponibili appartengono generalmente a tre grandi famiglie:

- 1) Oli minerali
- 2) Oli sintetici Poli-Alfa-Olefine
- 3) Oli sintetici Poli-Glicole

La scelta più appropriata è generalmente legata alle condizioni di impiego. riduttori non particolarmente caricati e con un ciclo di impiego discontinuo. senza escursioni termiche importanti, possono certamente essere lubrificati con olio minerale.

Nei casi di impiego gravoso, quando i riduttori saranno prevedibilmente caricati molto ed in modo continuativo, con conseguente prevedibile innalzamento della temperatura, è bene utilizzare lubrificanti sintetici tipo polialfaolefine (PAO).

Available oils are typically grouped into three major classes:

- 1) Mineral oils
- 2) Poly-Alpha-Olefin synthetic oils
- 3) Polyglycol synthetic oils

Oil is normally selected in accordance with environmental and operating conditions. Mineral oil is the appropriate choice for moderate load, non-continuous duty applications free from temperature extremes.

In severe applications, where gear units are to operate under heavy loads in continuous duty and high temperatures are expected, synthetic Poly-Alpha-Olefin oils (PAO) are the preferred choice.

Die verfügbaren Öle gehören im Allgemeinen drei großen Familien an:

- 1) Mineralöle
- 2) Polyalphaolefine-Synthetiköle
- 3) Polyglykol-Synthetiköle

Die angemessene Wahl ist im Allgemeinen an die Einsatzbedingungen gebunden. Getriebe, die keinen besonders schweren Belastungen ausgesetzt sind und einem unregelmäßigen Einsatzzyklus unterliegen, ohne starke thermische Ausschläge, können problemlos mit Mineralöl geschmiert werden.

Bei einem Einsatz unter harten Bedingungen, d.h. wenn die Getriebe stark und andauernd belastet werden, woraus sich ein sicherer Temperaturanstieg ergibt, sollten Synthetiköle, Typ Polyalphaolefine (PAO), verwendet werden.

1.4 Lubrificazione

Gli oli di tipo poliglicole (PG) sono da utilizzare strettamente nel caso di applicazioni con forti strisciamenti fra i contatti, ad esempio nelle viti senza fine. Debbono essere impiegati con grande attenzione poiché non sono compatibili con gli altri oli e sono invece completamente miscibili con l'acqua. Questo fenomeno è particolarmente pericoloso poiché non si nota, ma deprime velocemente le caratteristiche lubrificanti dell'olio.

Oltre a questi già menzionati, ricordiamo che esistono gli oli per l'industria alimentare. Questi trovano specifico impiego nell'industria alimentare in quanto sono prodotti speciali non nocivi alla salute. Vari produttori forniscono oli appartenenti a tutte le famiglie con caratteristiche molto simili.

Attenzione:

I riduttori della Serie S sono forniti completi di olio sintetico del tipo polialfaolefine (PAO):

tali riduttori sono a lubrificazione cosiddetta "long life" ossia non richiedono alcuna sostituzione dell'olio per tutto il loro arco di vita.



L'olio non è miscelabile con olio standard STM SHELL **OMALA S4 WE** e comunque con tutte le tipologie di olio sintetico del tipo poliglicole (PG).

Qualora si rendesse necessaria conoscere il tipo di olio da utilizzare sui prodotti della serie S è necessario consultare il Nostro Ufficio Tecnico.

1.4 Lubrication

Polyglycol oils (PG) should only be used in applications involving high sliding friction, as is the case with worm shafts. These particular oils should be used with great care, as they are not compatible with other oils, but are totally mixable with water. The oil mixed with water cannot be told from uncontaminated oil, but will degrade very rapidly.

In addition to the oils mentioned above, there are food-grade oils. These are special oils harmless to human health for use in the food industry. Oils with similar characteristics are available from a number of manufacturers.

Warning :

Warning : Gearboxes of the S series are supplied lubricated with synthetic oil (PAO).

This "long life" lubricating oil does not need to be replaced for the whole gearbox lifetime.



*This type of oil shall not be mixed with STM SHELL **OMALA S4 WE** and any other synthetic PG (polyglycol oil).*

In case you need to know which oil type can be used on S series please contact our Technical Office.

1.4 Schmierung

Die Öle, Typ Polyglykole (PG), sind ausschließlich für einen Einsatz ausgelegt, bei denen es zu starken Reibungen zwischen den in Kontakt stehenden Elementen kommt, z.B. bei Schnecken. Bei ihrem Einsatz in besondere Aufmerksamkeit erforderlich, da sie nicht mit anderen Ölen kompatibel sind, sich jedoch vollständig mit Wasser vermischen lassen. Diese Tatsache erweist sich daher als besonders gefährlich, da sie sich nicht feststellen lässt, jedoch die Schmiereigenschaften des Öls bereits nach kurzer Zeit unterdrückt.

Über die bereits genannten Öle hinaus, gibt es auch Öle, die speziell für die Lebensmittelindustrie ausgelegt sind. Diese finden demzufolge dort ihren Einsatz, da es sich dabei um spezielle Produkte handelt, die für die Gesundheit unschädlich sind. Die den jeweiligen Familien angehörigen Ölarten werden von verschiedenen Herstellern angeboten; sie weisen jeweils sehr ähnliche Eigenschaften auf.

Achtung:

Getriebe der Serie S werden mit synthetischem Öl (PAO) geliefert. Diese "Lebensdauerschmierung" wird nie ersetzt.



Dieses Öl kann nicht mit Standard Öl Shell **OMALA S4 WE** oder mit den anderen (PG) Öltypen gemischt werden.

Um den genauen benutzten Öltyp zu erfahren müssen Sie sich an unsere Technische Abteilung wenden.



1.4 Lubrificazione

1.4 Lubrication

1.4 Schmierung

La Tab. 1.4 è utile per la selezione dei lubrificanti per riduttori da utilizzare in base alla loro stabilità alle varie temperature.

The Table 1.4 is useful for gearbox lubricant selection.

Tabelle 1.4 ist bei der Wahl des Schmiermittels nützlich.

Tab. 1.4

Produttore Manufacturer Hersteller	Oli Minerali Mineral oils Mineralöle			Oli Sintetici Polialfaolefine (PAO) Poly-Alpha-Olefin synthetic oils (PAO) Polyalphaolefine- Synthetiköle (PAO)			Oli Sintetici Poliglicoli (PG) Polyglycol synthetic oils (PG) Polyglykol-Synthetiköle (PG)			
	ISO VG			ISO VG			ISO VG			
	220	320	460	150	220	320	150	220	320	460
Temp. ambiente Amb. temp. Umgebungstemperatur Tc [°C]	-5° + 25°	0° + 35°	10° + 45°	-10° + 25°	-5° + 35°	0° + 50°	-10° + 25°	-5° + 35°	0° + 50°	10° + 60°
AGIP	Blasia 220	Blasia 320	Blasia 460	-	Blasia SX 220	Blasia SX 320	Blasia S 150	Blasia S 220	Blasia S 320	Blasia S 460
ARAL	Degol BG 220 Plus	Degol BG 320 Plus	Degol BG 460 Plus	Degol PAS 150	Degol PAS 220	Degol PAS 320	Degol GS 150	Degol GS 220	Degol GS 320	Degol GS 460
BP	Energol GR-XP 220	Energol GR-XP 320	Energol GR-XP 460	Energol EPX 150	Energol EPX 220	Energol EPX 320	Energol SG 150	Energol SG-XP 220	Energol SG-XP 320	Energol SG-XP 460
CASTROL	Alpha SP 220	Alpha SP 320	Alpha SP 460	Alphasyn EP 150	Alphasyn EP 220	Alphasyn EP 320	Alphasyn PG 150	Alphasyn PG 220	Alphasyn PG 320	Alphasyn PG 460
CHEVRON	Ultra Gear 220	Ultra Gear 320	Ultra Gear 460	Tegra Synthetic Gear 150	Tegra Synthetic Gear 220	Tegra Synthetic Gear 320	HiPerSYN 150	HiPerSYN 220	HiPerSYN 320	HiPerSYN 460
ESSO	Spartan EP 220	Spartan EP 320	Spartan EP 460	Spartan S EP 150	Spartan S EP 220	Spartan S EP 320	Glycolube 150	Glycolube 220	Glycolube 320	Glycolube 460
KLÜBER	Klüberoil GEM 1-220	Klüberoil GEM 1-320	Klüberoil GEM 1-460	Klübersynth EG 4-150	Klübersynth EG 4-220	Klübersynth EG 4-320	Klübersynth GH 6-150	Klübersynth GH 6-220	Klübersynth GH 6-320	Klübersynth GH 6-460
MOBIL	Mobilgear XMP 220	Mobilgear XMP 320	Mobilgear XMP 460	Mobilgear SHC XMP 150	Mobilgear SHC XMP 220	Mobilgear SHC XMP 320	Glygoyle 22	Glygoyle 30	Glygoyle HE320	Glygoyle HE460
MOLIKOTE	L-0122	L-0132		L-1115	L-1122	L-1132	-	-	-	-
OPTIMOL	Optigear BM 220	Optigear BM 320	Optigear BM 460	Optigear Synthetic A 150	Optigear Synthetic A 220	Optigear Synthetic A 320	Optiflex A 150	Optiflex A 220	Optiflex A 320	Optiflex A 460
Q8	Goya 220	Goya 320	Goya 460	El Greco 150	El Greco 220	El Greco 320	Gade 150	Gade 220	Gade 320	Gade 460
SHELL	OMALA S2 G 220	OMALA S2 G 320	OMALA S2 G 460	Omala HD 150	Omala HD 220	Omala HD 320	OMALA S4 WE 150	OMALA S4 WE 220	OMALA S4 WE 320	OMALA S4 WE 460
TEXACO	Meropa 220	Meropa 320	Meropa 460	Pinnacle EP 150	Pinnacle EP 220	Pinnacle EP 320	-	Synlube CLP 220	Synlube CLP 320	Synlube CLP 460
TOTAL	Carter EP 220	Carter EP 320	Carter EP 460	Carter SH 150	Carter SH 220	Carter SH 320	Carter SY 150	Carter SY 220	Carter SY 320	Carter SY 460
TRIBOL	1100/220	1100/320	1100/460	1510/150	1510/220	1510/320	800/150	800/220	800/320	800/460

Lubrificanti sintetici per uso alimentare / Food-grade synthetic lubricants / Schmiermittel Synthetik für Lebensmittelbereich

AGIP				Rocol Foodlube Hi-Torque 150	—	Rocol Foodlube Hi-Torque 320				
ESSO				—	Gear Oil FM 220	—				
KLÜBER				Klüberoil 4 UH1 N 150	Klüberoil 4 UH1 N 220	Klüberoil 4 UH1 N 320				
MOBIL				DTE FM 150	DTE FM 220	DTE FM 320				
SHELL				Cassida Fluid GL 150	Cassida Fluid GL 220	Cassida Fluid GL 320				

I riduttori STM forniti completi di lubrificante, possono essere utilizzati, salvo diverse indicazioni, in ambienti con temperature comprese fra 0 °C e + 50 °C. Per condizioni ambientali diverse consultare il ns. servizio tecnico.

STM gearboxes supplied with oil filled, can be used in rooms with a temperature from 0 °C and + 50 °C, if not otherwise indicated. In case of different ambient conditions, please contact our technical department.

Die komplett mit Schmiermittel gelieferten Getriebe STM können, soweit nicht anders angegeben, in Räumen mit einer Temperatur zwischen 0 °C und + 50 °C verwendet werden. Bei anderen Raumtemperaturen wenden Sie sich bitte an unseren technischen Kundendienst.



1.5 Limite termico

In determinate condizioni applicative è necessario verificare che la potenza assorbita dal riduttore non superi la potenza limite termico sotto descritta.

Il rendimento di un riduttore è dato dal rapporto fra potenza resa in uscita e quella resa in ingresso.

La quota mancante, convertita in calore, deve essere ceduta o scambiata all'esterno per non compromettere il riduttore dal punto di vista termico.

Si deve verificare che la potenza applicata al riduttore sia minore o uguale alla potenza del limite termico P_{tN} .

Non si deve tenere conto di P_{tN} se il funzionamento è con pause di durata sufficiente a ristabilire nel riduttore e/o rinvio angolare la temperatura ambiente.

1.5 Thermal capacity

In specific applications check that the absorbed gearbox power does not exceed the below described limit thermal capacity. Gearbox efficiency is given by the relation between output and input power. The missing quota, converted or exchanged in heat, has to be lost externally in order to avoid excessive temperatures inside the gearbox.

It is advisable to verify that power applied to the gearbox is less than or equal to thermal limit power P_{tN} .

P_{tN} must not be taken into consideration if duty is followed by an interval sufficient to restore the ambient temperature inside the gearbox.

1.5 Thermische Belastbarkeit

Bei besonderen Anwendungen ist darauf zu achten, daß die Leistungsaufnahme der Getriebe eine thermische Grenze nicht überschreitet.

Der Getriebe ergibt sich aus dem Verhältnis zwischen Ausgangsleistung und Eingangs-. Der Leistungsverlust entsteht durch die vorhandene Reibung im Getriebe, welche in Wärme umgewandelt wird. Diese so entstandene Wärme wird, um eine Überhitzung des Getriebes zu vermeiden, über das Gehäuse nach außen abgegeben.

Ist zu prüfen, ob die für das Getriebe vorgeschriebene thermische Leistungsgrenze P_{tN} nicht überschritten wird.

Der P_{tN} -Wert kann vernachlässigt werden, der kontinuierliche Betrieb mit ausreichend Pausen erfolgen, die ein Abkühlen des Getriebes auf normale Raumtemperatur ermöglichen.

In Tab. 1.5 sono riportati i valori P_{tN} della potenza massima applicabile ai riduttori in servizio continuo in aria libera a 30 °C.

In Table 1.5 is indicated maximum power P_{tN} to be applied to gearboxes in continuous duty operating in an external ambient at 30°C.

In Tabelle 1.5 sind die P_{tN} -Werte der maximalen Leistung aller Getriebe für kontinuierlichen Betrieb bei freier Luftzufuhr und einer Raumtemperatur von 30°C angegeben.

Tab. 1.5

P_{tN} [kW]		P_{tN} [kW]		P_{tN} [kW]	
AR - AM - AC	tutti i rapporti all ratios alle Untersezungen	SM	tutti i rapporti all ratios alle Untersezungen	PT/1	tutti i rapporti all ratios alle Untersezungen
32/1	3.0	25	1.6	80	15.0
40/1	5.5	35	1.9	100	22.0
50/1	6.5	45	2.5	125	36.0
60/1	9.0			132	50.0
80/1	14.0			140	54.0
100/1	21.0			150	60.0
25/2	3.0			170	74.0
35/2	4.5			190	100.0
41/2	4.5				
45/2	5.0				
50/2	6.3				
60/2	9.6				
80/2	15.0				
100/2	23.0				
120/2	33.0				

P_{tN} [kW]		P_{tN} [kW]	
PR - PM	tutti i rapporti all ratios alle Untersezungen	PLR	tutti i rapporti all ratios alle Untersezungen
63	5.6	25	4.0
71	7.5	45	6.5
90	10.5	65	8.0
112	16.5	85	11.0
125	21.0	95	16.0
		105	22.0
		115	26.0
		125	33.0
		135	40.0

P_{tN} [kW]		P_{tN} [kW]	
PT/2	tutti i rapporti all ratios alle Untersezungen		
80	7.5		
100	11.0		
125	18.0		
132	25.0		
140	27.0		
150	30.0		
170	37.0		
190	50.0		

P_{tN} [kW]	
OR - OM	tutti i rapporti all ratios alle Untersezungen
63	2.8
71	4.0
80	9.5
90	6.2
100	14.5
112	9.5
125	20.0
132	23.0
140	32.0
150	28.0
170	34.0
190	43.0

* Richiedere ad Ufficio Tecnico/ Request to our Technical Dept. / Bei der Technischen Abteilung anfordern

**1.5 Limite termico****1.5 Thermal capacity****1.5 Thermische Belastbarkeit**

I valori di Pto devono essere corretti tramite i seguenti fattori:

Pto values must be corrected through the following factors:

Die Pto-Werte müssen mit folgenden Faktoren korrigiert werden:

Tab. 1.6

Potenza limite termico corretta / Corrected limit thermal capacity / Korrigierte thermische Leistungsgrenze												
P tc = P _{tn} x ft x fa x fu x fl												
ft	Fattore di temperatura ambiente <i>Ambient temperature factor</i> Raumtemperaturfaktor	ta	10°	15°	20°	25°	30°	35°	40°	45°	50°	ta: Temperatura ambiente <i>Ambient temperature</i> Raumtemperatur
		ft	1.30	1.23	1.15	1.08	1	0.92	0.84	0.76	0.68	
fa	Fattore di aerazione <i>Aeration factor</i> Belüftungsfaktor	1 Riduttore senza ventilazione forzata / <i>Non ventilated gearbox</i> / Nicht belüftetes Getriebe 1.4 Riduttore con ventilazione forzata / <i>Gearbox with forced ventilation</i> / Getriebe mit Belüftung										
fu	Fattore di utilizzo <i>Duty factor</i> Benutzungsfaktor	Dt	10	20	30	40	50	60	Dt: Minuti di funzionamento in un'ora <i>Minutes of operation in one hour</i> Einsatzdauer pro Std. (in Min.)			
		fu	1.7	1.4	1.25	1.15	1.08	1				
fl	Fattore di lubrificazione <i>Lubrication factor</i> Schmierungsfaktor	0.9 Olio minerale / <i>Mineral oil</i> / Mineralöl 1.0 Olio sintetico / <i>Synthetic oil</i> / Synthetisches Öl										

1.6 Scelta**1.6 Selection****1.6 Wahl**

Per la scelta del motoriduttore, detta T_{2'} (Nm) la coppia nominale dell'utilizzatore, si calcola la potenza in ingresso al riduttore con la formula:

In order to make the appropriate selection of the gear motor, input power has to be calculated according to the following formula:

Bei der Wahl des Getriebemotors wird die erforderliche Leistung am Getriebeeingang mit folgender Formel berechnet:

$$P' = (\text{kW}) = \frac{T_2' \times n_2}{9550 \times RD}$$

dove T_{2'} (Nm) rappresenta la coppia nominale richiesta dall'applicazione. Noti P' e n₂ scegliere, utilizzando le tabelle delle prestazioni dei motoriduttori, il motoriduttore per il quale P₁ ≥ P'. Verificare che il fattore di servizio FS' del motoriduttore sia maggiore o uguale di quello dell'applicazione (FS) altrimenti scegliere un motoriduttore della grandezza superiore possibilmente mantenendo invariata la P₁. Segue la verifica di carichi radiali, assiali e del limite termico (dove previsto).

where T_{2'} (Nm) represents the nominal torque requested by the application. Once P' and n₂ are known, the gear motor must be selected referring the performance tables where P₁ ≥ P'. It is also important to make sure that the service factor FS' of the gear motor is equal or higher than the one of the application (FS) otherwise a bigger size of the gear motor has to be selected keeping P₁ unchanged. Then the check of radial, axial loads and the thermal capacity (where applicable) follows.

wobei T_{2'} (Nm) das für die Anwendung erforderliche Nenn Drehmoment ist. Nachdem P' und n₂ nun bekannt sind, wählt man (mit Hilfe der Leistungstabellen der Getriebemotoren) den Getriebemotor, bei dem P₁ ≥ P' ist. Hierbei muß sichergestellt sein, daß der Betriebsfaktor FS' des Getriebemotors höher ist als der Anwendungsfaktor (FS), da sonst ein größerer Getriebemotor gewählt werden muß, wobei P₁ nach Möglichkeit gleich bleiben soll. Anschließend sind die Radial- und Axialbelastungen sowie die thermische Grenze (wenn notwendig) zu prüfen.

Per la scelta del riduttore si parte dalla coppia T_{2'} richiesta dall'utilizzatore e dalla velocità richiesta in uscita n₂ per un dato valore di n₁ (min⁻¹). Dalle tabelle delle prestazioni dei riduttori e/o dei rinvii angolari, si adatterà quel riduttore o rinvio angolare per il quale il prodotto T_{2'} x FS sarà minore o uguale a T_{2M}, dove FS è il fattore di servizio dell'applicazione. Segue la verifica di carichi radiali, assiali e del limite termico (dove previsto).

In order to select the right gearbox, the torque T_{2'} required by the user and the output speed n₂ for a certain value of n₁ (min⁻¹) must be taken into consideration. Given the above values, select the corresponding gearbox referring to the tables of the gearbox performance where T_{2'} x FS is lower or equal to T_{2M} where FS is the application service factor. Then check the axial and radial loads and the thermal capacity (where applicable).

Bei der Wahl eines Getriebes geht man von folgenden Werten aus, die vom Anwender vorgegeben werden: Drehmoment T_{2'} und Abtriebsdrehzahl n₂ für einen bestimmten Wert von n₁ (min⁻¹). Aus den Getriebe-Leistungstabellen wird dann das Getriebe ausgewählt, für das das Produkt T_{2'} x FS kleiner oder gleich T_{2M} ist, wobei FS der Betriebsfaktor der Anwendung ist. Danach sind die Radial- und Axialbelastungen sowie die thermische Grenze (wenn notwendig) zu prüfen.

Attenzione: si ricorda che i prodotti STM non sono dispositivi di sicurezza.

Attention: STM products are not safety devices.

Achtung: STM-Produkte sind nicht für sicherheitstechnische Anwendungen konzipiert.



1.7 Prestazioni riduttori

1.7 Gearboxes performances

1.7 Leistungen der Getriebe

Nelle tabelle delle prestazioni dei riduttori sono riportati i seguenti fattori:

- ir rapporto di riduzione
- n_1 velocità di rotazione dell'albero in entrata (min^{-1})
- n_2 velocità di rotazione in uscita (min^{-1})
- T_{2M} coppia massima ottenibile con $FS = 1$ (Nm)
- RD% rendimento dinamico
- P potenza nominale in entrata (kW)
- IEC Motori accoppiabili

In the performance tables the following factors are listed:

- ir Reduction ratio
- n_1 Input speed (min^{-1})
- n_2 Output speed (min^{-1})
- T_{2M} Maximum torque obtainable with $FS = 1$ (Nm)
- RD% Dynamic efficiency
- P Nominal input power (kW)
- IEC Motor options

In den Leistungstabellen sind folgende Faktoren angegeben:

- ir Untersetzungsverhältnis
- n_1 Drehzahl der Antriebswelle (min^{-1})
- n_2 Drehzahl der Abtriebswelle (min^{-1})
- T_{2M} Maximales Drehmoment bei $FS = 1$ (Nm)
- RD% Dynamischer Wirkungsgrad
- P Nennleistungen (kW)
- IEC Kompatible Motoren

Esempio / Example / Beispiel

Tipo
Type
Typ

Peso
Weight
Mass

AM 25/2

Kg 1.4

ir	$n_1 = 2800 \text{ min}^{-1}$				$n_1 = 1400 \text{ min}^{-1}$				$n_1 = 900 \text{ min}^{-1}$				$n_1 = 500 \text{ min}^{-1}$				IEC
	n_2	T_{2M}	P	RD	n_2	T_{2M}	P	RD	n_2	T_{2M}	P	RD	n_2	T_{2M}	P	RD	
	min^{-1}	Nm	kW	%	min^{-1}	Nm	kW	%	min^{-1}	Nm	kW	%	min^{-1}	Nm	kW	%	
3.4	819	12	1.10	95	409	12	0.55	95	263	13	0.38	95	146	16	0.26	95	56 (B5 - B14)
3.9	716	12.2	0.96	95	358	12.2	0.48	95	230	13	0.33	95	128	16	0.23	95	
4.8	579	12.2	0.78	95	289	12.2	0.39	95	186	13	0.27	95	103	16	0.18	95	63 (B5 - B14)
5.6	498	12.2	0.67	95	249	12.2	0.33	95	160	13	0.23	95	89	16	0.16	95	
7.2	389	12.2	0.52	95	194	12.2	0.26	95	125	13	0.18	95	69	16	0.12	95	

1.8 Prestazioni motoriduttori

1.8 Performances of gear motors

1.8 Leistungen der Getriebemotoren

Nelle Tabelle delle prestazioni dei motoriduttori sono riportati i seguenti fattori:

- ir rapporto di riduzione
- P_1 potenza del motore trifase (kW)
- T_2 coppia erogata dal motoriduttore ottenuta tenendo conto del rendimento RD (Nm)
- n_1 velocità di rotazione dell'albero in entrata (min^{-1})
- n_2 velocità di rotazione in uscita (min^{-1})
- FS' fattore di servizio del motoriduttore

In tables of gearmotors performances the following factors are listed:

- ir reduction ratio
- P_1 power of threephase motor (kW)
- T_2 output torque (Nm) of motorized gearbox taking the efficiency RD into consideration
- n_1 Input speed (min^{-1})
- n_2 output speed (min^{-1})
- FS' service factor of gearmotors

In den Leistungstabellen sind folgende Faktoren aufgeführt:

- ir Untersetzungsverhältnis
- P_1 Leistung des Drehstrommotors (kW)
- T_2 Drehmoment am Getriebeausgang, unter Berücksichtigung des Wirkungsgrades RD (Nm)
- n_1 Drehzahl der Antriebswelle (min^{-1})
- n_2 Drehzahl der Abtriebswelle (min^{-1})
- FS' Betriebsfaktor des Getriebemotors

Esempio motoriduttore / Example gearmotor / Beispiel Getriebemotors

Esempio motovariatore / Example motovariator / Beispiel verstellgetriebemotoren

n_2 min^{-1}	ir	T_2 Nm	FS'	AM AC	
----------------------------	----	-------------	-----	----------	---

Tipo/Type/Typ

0.09 kW	$n_1 = 2740 \text{ min}^{-1}$	56A 2
	$n_1 = 1360 \text{ min}^{-1}$	56B 4
	$n_1 = 860 \text{ min}^{-1}$	63B 6

P_1

806	3.4	1.0	11.8	25/2	56A 2
703	3.9	1.2	10.5	25/2	56A 2
571	4.8	1.4	8.5	25/2	56A 2



1.9 Verifiche

1) Geometria - Dimensioni
Compatibilità dimensionale con ingombri disponibili (es diametro del tamburo) e delle estremità d'albero con giunti, dischi o pulegge.

2) Numero massimo giri in entrata $n_{1 \max}$
Rappresenta il valore massimo accettabile per ogni grandezza di riduttore vedere paragrafo 1.2.

3) Carichi Radiali e assiali
Per il calcolo dei carichi radiale ed assiali applicati al riduttore si rimanda al paragrafo specifico all'interno della Sezione di prodotto.

4) Verifica Posizione di montaggio

5) Lubrificazione
Verificare che la quantità di olio sia conforme alla:
- taglia ;
- versione;

6) Potenza termica del riduttore:
Vedere paragrafo 1.5.

7) Condizioni di impiego:
7.1 - $t_a > 0$ °C: vedere i punti 1.4;
7.2 - $t_a < -10$ °C: contattare il nostro servizio tecnico-commerciale.

8) Coppia di slittamento del calettatore

E' necessario che sia soddisfatta la seguente relazione:

1.9 Verification

1) *Geometry - Dimensions*
Ensure that dimensions are compatible with space constraints (for instance, drum diameter) and shaft ends are compatible with any couplings, discs or pulleys to be used.

2) *Input max rpm $n_{1 \max}$*
It's the max acceptable value for each gearbox size look at 1.2.

3) *Axial and overhung loads*
Please refer to the paragraph about radial and axial load calculation applied to the gearbox in the Product Section

4) *Check mounting position*

5) *Lubrication*
Verify if the oil quantity is corresponding to:
-size
-version

6) *Gearbox thermal power:*
Look at 1.5.

7) *Using conditions:*
7.1 - $t_a > 0$ °C: look at points 1.4;
7.2 - $t_a < -10$ °C: contact our technical sales dept.

8) *Shrink disk slipping torque (FU output version).*

The following formula must be satisfied:

$$T_{FU} > T_{2\max}$$

$T_{2\max}$ - Coppia Uscita Sovraccarico Applicazione

T_{FU} - Coppia di slittamento calettatore

Il valore è indicato nelle schede tecniche di prodotto.

T_{FU} - *Shrink disc slipping torque.*
The value can be found on the product technical sheets.

1.9 Überprüfungen

1) Geometrie-Abmessungen
Kompatibilität der Abmessungen mit verfügbaren Maßen (z.B. Trommel-durchmesser) und der Wellenenden mit den Kupplungen, Scheiben oder Riemen-scheiben.

3) Maximale Antriebsdrehzahl in $n_{1 \max}$
Das ist der maximal zulässige Wert der Getriebegröße siehe Abschnitt 1.2.

3) Radiale und Axiale Belastung
Bezüglich der Berechnung der radialen und axialen, am Getriebe applizierten Belastungskräfte verweisen wir auf den spezifischen Paragraph im Produktabschnitt.

4) Prüfen der Einbaulage

5) Schmierung
Überprüfen sie Ölmenge in Verbindung mit
- Getriebegröße
- Type

6) Thermische Belastung des Getriebes
Siehe Abschnitt 1.5.

7) Anwendungsbedingungen:
7.1 - $t_a > 0$ °C: siehe Punkt 1.4;
7.2 - $t_a < -10$ °C: bitte kontaktieren sie unsere technische Verkaufsabteilung.

8) Schrumpfscheiben-Schlupfmoment (FU-Abtriebs-Version)

Folgende Bedingung muss erfüllt sein:

T_{FU} - Schrumpfscheiben-Schlupfmoment
Diesen Wert finden sie in den technischen Produkt-Datenblättern.

1.9 Verifiche

1.9 Verification

1.9 Überprüfungen

		O		63	71	80	90	100	112	125
	Coppia serraggio / Tightening torque / Anzugsmoment Ms [Nm]	DIN 931 10.9		12	12	12	12	12	12	12
		DIN 931 12.9		-	-	-	-	-	-	-
	Viti di serraggio <i>Retaining screws</i> Anzugsschrauben	N° x M		5 x M6	7 x M6	7 x M6	8 x M6	8 x M6	10xM6	10xM6
	Coppia Slittamento Slipping torques Rutsch- momente T_{FU} [Nm]			570	780	780	1160	1520	2200	2500

		O		132		140	150		170	190
	Coppia serraggio / Tightening torque / Anzugsmoment Ms [Nm]	DIN 931 10.9		-	-	-	-	-	-	-
		DIN 931 12.9		35	35	35	35	35	71	71
	Viti di serraggio <i>Retaining screws</i> Anzugsschrauben	N° x M		7x M8	10x M8	10x M8	10x M8	12x M8	12x M10	12x M10
	Coppia Slittamento Slipping torques Rutsch- momente T_{FU} [Nm]			ø 60 4600	ø 70 8300	8300	ø 70 8300	ø 80 12000	20200	23000

		S		25		35		45	
	Coppia serraggio / Tightening torque / Anzugsmoment Ms [Nm]	DIN 931 10.9		4		4		12	
		DIN 931 12.9		-		-		-	
	Viti di serraggio <i>Retaining screws</i> Anzugsschrauben	N° x M		6 x M5		7 x M5		7 x M6	
	Coppia Slittamento Slipping torques Rutsch- momente T_{FU} [Nm]			170		340		780	

		P		63	71	90	112	125
	Coppia serraggio / Tightening torque / Anzugsmoment Ms [Nm]	DIN 931 10.9		12	12	12	12	12
		DIN 931 12.9		-	-	-	-	-
	Viti di serraggio <i>Retaining screws</i> Anzugsschrauben	N° x M		5 x M6	7 x M6	8 x M6	10xM6	10 x M6
	Coppia Slittamento Slipping torques Rutsch- momente T_{FU} [Nm]			570	780	1160	2200	2500

		PL		25	45	65	85	95
	Coppia serraggio / Tightening torque / Anzugsmoment Ms [Nm]	DIN 931 10.9		4	12	12	12	12
		DIN 931 12.9		-	-	-	-	-
	Viti di serraggio <i>Retaining screws</i> Anzugsschrauben	N° x M		6 x M5	5 x M6	7 x M6	8 x M6	10 x M6
	Coppia Slittamento Slipping torques Rutsch- momente T_{FU} [Nm]			210	570	780	1520	2500

		PL		105		115		125	135
	Coppia serraggio / Tightening torque / Anzugsmoment Ms [Nm]	DIN 931 10.9		-	-	-	-	-	-
		DIN 931 12.9		35	35	35	35	71	71
	Viti di serraggio <i>Retaining screws</i> Anzugsschrauben	N° x M		7 x M8	10 x M8	10 x M8	12 x M8	12 x M10	12 x M10
	Coppia Slittamento Slipping torques Rutsch- momente T_{FU} [Nm]			ø 60 4600	ø 70 8300	ø 70 8300	ø 80 12000	20200	23000

		PT		80		100		125	
	Coppia serraggio / Tightening torque / Anzugsmoment Ms [Nm]	DIN 931 10.9		12		12		12	
		DIN 931 12.9							
	Viti di serraggio <i>Retaining screws</i> Anzugsschrauben	N° x M		7 x M6		8 x M6		10xM6	
	Coppia Slittamento Slipping torques Rutsch- momente T_{FU} [Nm]			780		1520		2500	

		PT		132		140	150		170	190
	Coppia serraggio / Tightening torque / Anzugsmoment Ms [Nm]	DIN 931 10.9		-	-	-	-	-	-	-
		DIN 931 12.9		35	35	35	35	35	71	71
	Viti di serraggio <i>Retaining screws</i> Anzugsschrauben	N° x M		7 x M8	10 x M8	10x M8	10 x M8	12 x M8	12 x M10	12 x M10
	Coppia Slittamento Slipping torques Rutsch- momente T_{FU} [Nm]			ø 60 4600	ø 70 8300	8300	ø 70 8300	ø 80 12000	20200	23000



1.9 Verifiche

9) Coppie antiretro

PT/1	T _{1a}
80	75
100	201
125	378
140	550

1.9 Verification

9) Back-stop device torque

PT/2	T _{1a}
80	48
100	75
125	201
140	378
132	463
150	1079
170	*
190	*

P	IR	T _{1a}
63 - 71	Tutti	10
90	Tutti	33
112	Tutti	80
125	5,4	252
	6,5	252
	8,2	167
	9,9	167
	12,5	110
	15,1	110
	19,9	83
	25,1	55
	30,2	55
	38,2	43
	44,3	43
	53,1	47
	57,5	43

1.9 Überprüfungen

9) Rücklauf-Drehmomente

O	IR	T _{1a}
63	Tutti	10
71		
90	Tutti	33
112	Tutti	80

O	IR	T _{1a}
80	5.2	26.1
	7.1	26.1
	10.0	26.1
	11.9	26.1
	14.6	26.1
	16.7	26.1
	21.2	18.0
	24.2	18.0
	31.0	18.0
	39.8	10.9
	51.0	10.9
	57.0	7.6
	73.2	7.6

O	IR	T _{1a}
100	5.2	70.0
	7.4	70.0
	10.0	70.0
	12.2	70.0
	14.6	70.0
	17.0	70.0
	21.2	48.3
	24.6	48.3
	31.0	48.3
	40.5	29.4
	51.0	29.4
	58.0	20.5
	73.2	20.5

O	IR	T _{1a}
125	5.2	131.5
	7.4	131.5
	10.2	131.5
	12.2	131.5
	14.6	131.5
	17.0	131.5
	21.2	90.7
	24.6	90.7
	31.9	90.7
	40.5	55.1
	52.6	55.1
	58.0	38.4
	75.4	38.4

O	IR	T _{1a}
140	5.2	217.8
	7.6	217.8
	10.3	217.8
	12.3	217.8
	14.9	217.8
	20.2	132.2
	24.6	132.2
	33.4	80.0
	40.7	80.0
	51.3	80.0
	57.4	56.7
72.3	56.7	

O	IR	T _{1a}
132	16.0	161.0
	17.9	161.0
	20.3	161.0
	21.7	161.0
	24.3	161.0
	27.5	161.0
	31.2	161.0
	36.3	161.0
	41.7	161.0
	44.9	161.0
	52.6	161.0
	57.3	161.0
	65.1	111.1
	76.3	111.1
	83.0	111.1
	90.8	111.1
	99.4	111.1
	109.4	111.1
	125.5	67.5
	136.7	67.5
	149.5	67.5
164.6	67.5	
180.0	67.5	

O	IR	T _{1a}
150	15.7	375.3
	18.6	375.3
	21.6	375.3
	22.9	375.3
	25.9	375.3
	30.3	375.3
	34.5	375.3
	36.9	375.3
	42.6	375.3
	46.0	375.3
	54.3	375.3
	59.4	375.3
	66.7	258.9
	78.7	258.9
	86.0	258.9
	94.6	258.9
	101.7	157.3
	109.8	157.3
	129.5	157.3
	141.6	157.3
	155.7	157.3
185.5	157.3	
204.2	157.3	

O	IR	T _{1a}
170	15.5	426.5
	17.5	426.5
	18.6	426.5
	23.7	426.5
	25.2	426.5
	28.8	426.5
	30.9	426.5
	35.7	426.5
	41.8	426.5
	45.6	426.5
	49.8	426.5
	54.3	426.5
	64.0	258.9
	68.9	258.9
	75.0	258.9
	81.7	258.9
	89.4	258.9
	98.4	258.9
	113.9	156.6
	124.1	156.6
	135.8	156.6
149.4	156.6	
162.7	156.6	
178.1	156.6	
196.0	156.6	

O	IR	T _{1a}
190	15.5	481.8
	17.5	481.8
	18.6	481.8
	23.7	481.8
	25.2	481.8
	28.8	481.8
	30.9	481.8
	35.7	481.8
	41.8	481.8
	45.6	481.8
	49.8	481.8
	54.3	481.8
	64.0	292.5
	68.9	292.5
	75.0	292.5
	81.7	292.5
	89.4	292.5
	97.9	292.5
	113.9	176.9
	124.1	176.9
	135.8	176.9
147.8	176.9	
162.7	176.9	
178.1	176.9	
196.0	176.9	

* Richiedere ad Ufficio Tecnico/ Request to our Technical Dept. / Bei der Technischen Abteilung anfordern



1.9 Verifiche

9) Coppie antiretro

T_{1a} = Coppia limite in ingresso del dispositivo antiretro - [Nm].

E' necessario che sia soddisfatta la seguente relazione:

1.9 Verification

9) Back-stop device torque

T_{1a} = income limit torque for back-stop device - [Nm].

The following ratio must be met:

$$T_{1a} > \left(\frac{T_{2r} * 100}{RD * ir} \right)$$

T_{2r} = Coppia uscita moto retrogrado;
RD= Rendimento dinamico riduttore;
ir=rapporto riduzione

T_{2r} = output torque retrograde motion;
RD= gearbox dynamic performance;
ir= reduction ratio

10) Verifica peso motore elettrico:

Qualora la grandezza del motore elettrico installato sia maggiore della IEC 180 (peso 165 Kg) e qualora la posizione di montaggio del riduttore sia tale da porre il motore nelle posizioni 1-2-3 è necessario contattare il nostro servizio tecnico per verificare se l'installazione è idonea, considerando il peso del motore installato e il fattore di servizio dell'applicazione.

P_{KG} - peso motore elettrico

10) Verify of the electric motor weight:

If the input electric motor is bigger than IEC 180 (weight 165 Kg) and the mounting position is 1-2-3, it will be necessary to contact our technical sales department to check the electric motor weight and the service factor of the installation.

P_{KG} - Electric motor weight

1.9 Überprüfungen

9)Rücklauf-Drehmomente

T_{1a} = Grenzantriebsmoment der Rücklaufsperr - [Nm].

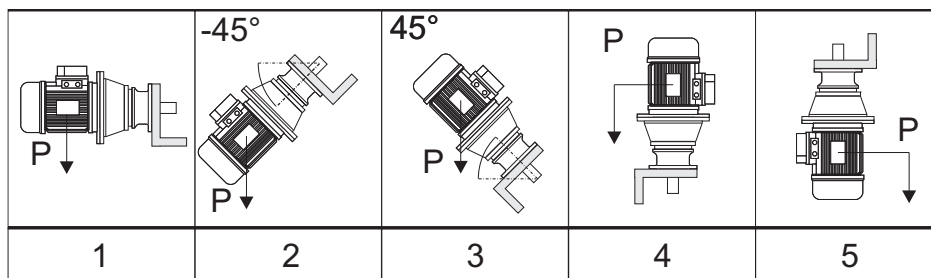
Folgendes Verhältnis muss gegeben sein

T_{2r} = Rückläufiges Abtriebsdrehmoment
RD= Dynamischer Getriebewirkungsgrad
ir= Untersetzungsverhältnis

10)Überprüfung des Elektromotorgewichtes :

Wenn der elektrische Antriebsmotor größer als IEC 180 (ca. 165 kg Gewicht) und in Position 1 bis 3 montiert ist, kontaktieren sie bitte unsere technische Verkaufsabteilung wegen Überprüfung von Gewicht und Servicefaktor.

P_{KG} - Gewicht E-Motor





1.9 Verifiche

11) Massimo sovraccarico

Nel caso di avviamenti T_{2max} può essere considerata come quella parte della coppia accelerante (T_{2acc}) che passa attraverso l'asse lento del riduttore:

Avviamento

1.9 Verification

11) Determine maximum overload

For starting, T_{2max} may be considered as that portion of acceleration (T_{2acc}) passing through the gear unit output (low speed) shaft:

Starting

1.9 Überprüfungen

11) Maximale Überlast

Bei Anläufen kann T_{2max} als der Teil des Beschleunigungsmoments (T_{2acc}), der durch die Abtriebsachse des Getriebes läuft, angesehen werden:

Anlauf

$$T_{2max} = T_{2acc} = \left((0.45 \cdot (T_{1s} + T_{1max}) \cdot ir \cdot \eta) - T_{2n} \right) \cdot \left(\frac{J}{J + J_0 \cdot \eta} \right) + T_{2n} \quad [Nm]$$

dove:

J: momento d'inerzia della macchina e del riduttore ridotto all'asse motore (kgm^2)
J₀: momento d'inerzia delle masse rotanti sull'asse motore (kgm^2)
T_{1s}: coppia motrice di spunto (Nm)
T_{1max}: coppia motrice max (Nm)

Where:

J: machine and gear unit inertial load reflected to motor shaft (kgm^2)
J₀: inertial load of rotating parts at motor shaft (kgm^2)
T_{1s}: starting torque (Nm)
T_{1max}: max drive torque (Nm)

Hier ist:

J: An der Motorachse reduziertes Trägheitsmoment der Maschine und des Getriebes (kgm^2)
J₀: Trägheitsmoment der an der Motorachse drehenden Massen (kgm^2)
T_{1s}: Anlaufantriebsdrehmoment (Nm)
T_{1max}: Max. Antriebsmoment (Nm)

E' necessario che sia soddisfatta la seguente relazione:

The following formula must be satisfied:

Folgende Bedingung muss erfüllt sein:

$$T_{2max} < 2xT_{2M}$$

12) Coppia frenatura-Motore Autofrenante

Nel caso di frenature T_{2max} può essere considerata come quella parte della coppia decelerante (T_{2dec}) che passa attraverso l'asse lento del riduttore:

12) Braking torque - Brake motor

For braking T_{2max} may be considered as that portion of deceleration torque (T_{2dec}) passing through the gear unit output (low speed) shaft:

12) Bremsmoment – Bremsmotor

Bei Bremsungen kann T_{2max} als der Teil des Beschleunigungsmoments Abbremsmoment (T_{2dec}), der durch die Abtriebsachse des Getriebes läuft, angesehen werden:

$$T_{2max} = T_{2dec} = \left(\left(\frac{T_{1f} \cdot ir}{\eta} \right) - T_{2n} \right) \cdot \left(\frac{J}{J + \frac{J_0}{\eta}} \right) + T_{2n} \quad [Nm]$$

dove:

J: momento d'inerzia della macchina e del riduttore ridotto all'asse motore (kgm^2)
J₀: momento d'inerzia delle masse rotanti sull'asse motore (kgm^2)
T_{1f}: coppia frenante dinamica (Nm)

Where:

J: machine and gear unit inertial load reflected to motor shaft (kgm^2)
J₀: inertial load of rotating parts at motor shaft (kgm^2)
T_{1f}: dynamic braking torque (Nm)

Hier ist:

J: An der Motorachse reduziertes Trägheitsmoment der Maschine und des Getriebes (kgm^2)
J₀: Trägheitsmoment der an der Motorachse drehenden Massen (kgm^2)
T_{1f}: dynamisches Bremsmoment (Nm)

Prima della messa in servizio del riduttore è necessario verificare la seguente relazione:

Before using the gearbox, it's necessary to verify the following formula:

Vor Verwendung des Motors ist nach unten stehender Formel sicherzustellen:

$$T_{2max} < 2xT_{2M}$$

Qualora la condizione non sia rispettata è necessario provvedere alla regolazione della coppia di frenatura.

If the condition is not respected, it will be necessary to adjust the braking torque.

Wenn diese Bedingung nicht erreicht wird, ist es notwendig das Bremsmoment entsprechend einzustellen.

T_{2M} = Momento torcente nominale riduttore

T_{2M} = Output nominal torque

T_{2M} = Drehmoment Getriebe



1.10 Stato di fornitura

1.10.1 Verniciatura e protezione

I riduttori sono verniciati esternamente con fondo epossidico e smalto sintetico blu RAL 5010, salvo disposizioni contrattuali diverse

La protezione è idonea a resistere a normali ambienti industriali anche esterni, e a consentire finiture ulteriori con vernici sintetiche.

Per maggiori informazioni relative allo stato di fornitura vedere la tabella seguente

Caratteristiche della Vernice

Le caratteristiche della vernice utilizzata sono le seguenti: polvere termoindurente a base di resine poliesteri, modificate con resine epossidiche.

A richiesta è possibile fornire:

- 1-Ciclo di verniciatura;
- 2-Le caratteristiche di spessore, durezza, resistenza alla corrosione;
- 3-Scheda tecnica della Polvere utilizzata.

Nel caso si prevedano condizioni ambientali particolarmente aggressive occorre adottare verniciature speciali.

ATTENZIONE

In caso di verniciatura dei prodotti, si devono preservare da tale trattamento i piani lavorati e le tenute, al fine di evitare che la vernice ne alteri le caratteristiche chimico-fisiche e pregiudichi l'efficienza dei paraolio. Occorre analogamente preservare la targa di identificazione, e proteggere contro l'occlusione il tappo di livello dell'olio e il foro del tappo di sfiato (ove esistenti).

1.10 Scope of the supply

1.10.1 Painting and protection

The gear units are externally painted with an epoxy primer and RAL 5010 blue epoxy enamel, unless different contractual instructions are given.

The protection is suitable to stand normal industrial environments, also outdoors, and allows additional synthetic paint finishes.

For further details about the supply conditions, please refer to the following table

Paint features

The features of the paint used are the following: thermosetting powder-coating based on polyester resins, modified with epoxy resins.

On request, we can supply:

- 1-Painting cycle specs;
- 2-Specifications for thickness, hardness, resistance to corrosion;
- 3-Technical data sheet of the Powder coating used.

In case particularly aggressive environment conditions are expected, special paints will be needed.

ATTENTION

If the product must be painted, protect the machined surfaces and oil seals/gaskets in order to prevent any damage. It is also necessary to protect the identification plate, the oil level plug (if fitted) and the hole in the breather plug (if fitted) against obstruction.

1.10 Lieferzustand

1.10.1 Lackierung und Schutz

Abgesehen von anderweitig lautenden vertraglichen Vereinbarungen werden die Getriebe extern mit einer Epoxyd-Grundierung und einem blauen Synthetik-Emallack RAL 5010 lackiert.

Dieser Schutz ist für einen Einsatz in normalen industriellen, auch im Freien liegenden Umfeldern geeignet und erlaubt Überlackierungen mit Synthetiklack.

Weitere Informationen zum Lieferzustand können der folgenden Tabelle entnommen werden.

Eigenschaften der Lackierung

Der verwendete Lack weist folgende Eigenschaften auf: wärmehärtender Pulverlack auf Polyesterharzbasis mit Epoxidharzen modifiziert.

Auf Anfrage erhältlich:

- 1-Lackierungszyklus;
- 2-Stärke, Härte, Korrosionsfestigkeit;
- 3-Technisches Datenblatt des verwendeten Pulverlacks.

Sollten besonders aggressive Umgebungsbedingungen vorliegen, müssen Speziallackierungen verwendet werden.

ACHTUNG

Sollten die Produkte lackiert werden, muss darauf geachtet werden, dass die bearbeiteten und Dichtflächen dabei geschützt werden, so dass verhindert werden kann, dass die Lackierung die chemisch-physischen Eigenschaften verändert und die Wirkung der Öabdichtungen einschränkt. In der gleichen Weise und aus gleichem Grund müssen das Typenschild und die Öleinfüllschraube sowie die Bohrung der Entlüftungsschraube (wo vorhanden) geschützt werden.

Serie Series Baureihe	Grandezza Size Baugröße	Verniciatura Interna Inner painting Innenlackierung	Verniciatura Esterna Outer painting Außenlackierung		Piani lavorati Machined surfaces Bearbeitete Flächen	Alberi Shafts Wellen
			Tipo e Caratteristiche vernice Paint type and features Lacktyp und -eigenschaften	Verniciabile Can be painted Kann lackiert werden		
A /1	32-40-50-60-80-100	Uguale a verniciatura esterna Same as outer painting Wie Außenlackierung	Verniciatura a Polvere RAL 5010 Powder coating RAL 5010 Pulverlackierung RAL 5010	Si Dopo Grassatura e Carteggiatura e/o applicazione di un PRIMER	Quando il materiale è la ghisa sono protetti con olio antiruggine. When material is cast iron, they are protected with rustproof oil. Falls aus Gusseisen mit Rostschutzöl geschützt.	Protetti con olio antiruggine. Protected with rustproof oil. Mit Rostschutzöl geschützt.
A	50-60-80-100-120			Yes After Degreasing and sanding and/or application of a PRIMER		
O	63-71-80-90-100-112-125-132-140-150-170-190			Ja Nach Fettentfernung und Abschleif und/oder Auftrag eines PRIMER		
S	35-45					
P	63-71-90-112-125					
PL	85-95-105-115-125-135					
PT	80-100-125-132-140-150-170-190					
A	25-35-41-45	Nessuna None Keine	Nessuna None Keine	Si Prodotti monocomponente e bicomponente	Nessuna / None / Keine A 35,41,45 sono NON LAVORATI. A 35,41,45 are NOT MACHINED. A 35,41,45 ist NICHT BEARBEITET.	
S	25			Yes Monocomponent and bicomponent products		
PL	25-45-65			Ja Ein- und Zweikomponenten-Produkte	Nessuna / None Keine	



1.10 Stato di fornitura

1.10.2 Lubrificazione

Per i dati relativi allo stato di fornitura dei riduttori per quanto riguarda la lubrificazione si rimanda al paragrafo relativo alla lubrificazione.

ATTENZIONE:

Lo stato di fornitura è messo in evidenza con una targhetta adesiva posta sul riduttore.

Verificare la corrispondenza tra stato di fornitura e targhetta adesiva.

1.10 Scope of the supply

1.10.2 Lubrication

Please refer to the paragraph about lubrication for further details on state of supply of gearboxes as far as lubrication is concerned.

CAUTION:

Gearbox state of supply is indicated on a nameplate applied on gearbox.

Ensure that nameplate data and state of supply correspond.


1.10 Lieferzustand

1.10.2 Schmierung

Die sich auf die Schmierung beziehenden Daten bezüglich dem Lieferzustand der Getriebe verweisen wir auf den Paragraph "Schmierung".

ACHTUNG:

Der entsprechende Lieferzustand wird auf einem Aufkleber am Getriebe angegeben. Überprüfen Sie die Übereinstimmung zwischen effektivem Lieferzustand und Aufkleber.

<p>Riduttore Privo di Lubrificante <i>Gearbox with no lubricant</i> Getriebe ohne Schmiermittel</p>	<p>Riduttore Completo di Lubrificante Standard STM <i>Gearbox with lubricant STM standard</i> Getriebe mit Standard-Schmiermittel STM</p>	<p>Riduttore Completo di Lubrificante "ALIMENTARE" <i>Gearbox with lubricant "FOOD-TYPE"</i> Getriebe mit Schmiermittel "LEBENSMITTEL"</p>	<p>Riduttore della serie S <i>S-series gearbox</i> Getriebe der Serie S</p>
<p>RIDUTTORE PRIVO DI OLIO <i>GEARBOX WITHOUT LUBRICANT</i></p>	<p>LUBRIFICATO A VITA CON OLIO SINTETICO <i>PACKED FOR LIFE WITH SYNTHETIC OIL</i></p>	<p>LUBRIFICATO A VITA CON OLIO ALIMENTARE <i>PACKED FOR LIFE WITH ALIMINARY OIL</i> SHELL CASSIDA GL iso 150 iso 220 iso 320</p>	<p> ATTENZIONE WARNING  ATTENZIONE! Prima della messa in funzione del riduttore è indispensabile montare il tappo di sfiato allegato ATTENTION! Before to start working is necessary to assemble the breather plug ACHTUNG! Bevor arbeit beginnen wichtig ist die entlueftungschraube montieren</p>

1.10.3 Antiretro

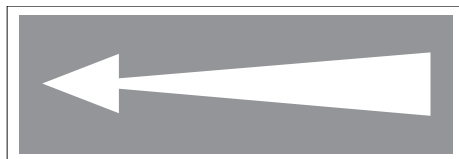
Qualora sia presente un dispositivo antiretro una freccia ne evidenzia il senso di rotazione consentito.

1.10.3 Back-stop device

In the event a back-stop device is provided, an arrow indicates its permitted direction of rotation.

1.10.3 Rücklaufsperr

Sollte eine Rücklaufsperr vorhanden sein, wird die zulässige Drehrichtung durch einen Pfeil angegeben.





1.10 Stato di fornitura

1.10 Scope of the supply

1.10 Lieferzustand

1.10.4 Connessione motore/riduttore con giunto STM/ROTEX

Qualora la connessione tra riduttore e macchina motrice sia effettuata con un giunto è necessario verificare se è necessario montare un linguetta di dimensioni a disegno STM.

La linguetta e la targhetta nella quale sono riportate le istruzioni di montaggio sono allegate ad ogni fornitura.

Qualora non fornite segnalare il problema al Nostro Ufficio Commerciale ed attenersi alla presenti istruzioni per l'installazione del motore sul riduttore.

Di seguito sono allegate targhette con le relative istruzioni di montaggio.

1.10.4 Connecting the motor and gearbox with STM/ROTEX joint

If gearbox and driving machine are connected by means of a joint, check whether it is necessary to install a key sized as specified on STM drawing.

Key and nameplate indicating assembly instructions come with any supply.

Should they be missing, report this problem to our Sales Dept. and follow these instructions for installing the motor to gearbox.

Follow are showed some of the nameplates bearing the installation instructions

1.10.4 Verbindung zwischen motor und getriebe über kupplung STM/ROTEX

Bei Verbindung zwischen Getriebe und Antriebseinheit über eine Kupplung muss überprüft werden, ob ein Federkeil gemäß STM-Maßzeichnung erforderlich ist.

Der Federkeil und das Schild, auf dem die Montageanleitung wiedergegeben wird, sind im Lieferumfang enthalten.

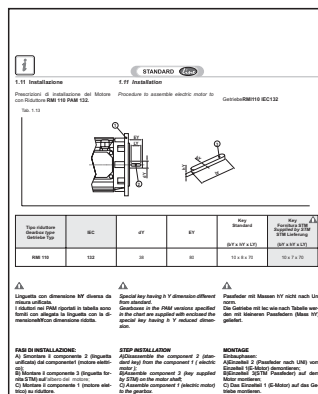
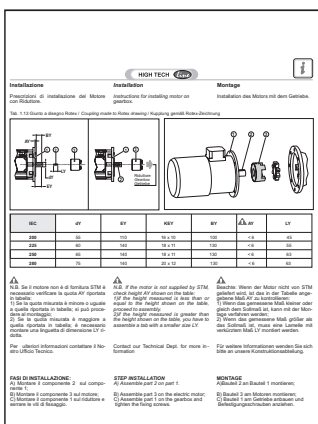
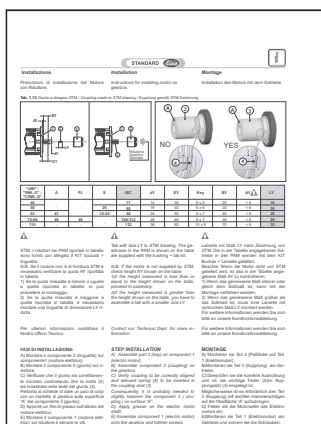
Sollten sie nicht mitgeliefert worden sein, muss dies unserer Verkaufsabteilung mitgeteilt werden. Für die Installation des Motors am Getriebe muss man sich an die entsprechenden Anleitungen halten.

Auf den folgenden Seiten werden die Blätter mit den entsprechenden Montageanleitungen angefügt.

Giunto a disegno "STM" Joint to "STM" drawing Kupplung gemäss "STM"-zeichnung

Giunto tipo "ROTEX" "ROTEX" type of joint Kupplung - typ "ROTEX"

Connessione motore/riduttore Connecting the motor/gearbox Verbindung zwischen motor und Getriebe RMI 110 - PAM 132



Per quanto non qui specificato, fare riferimento al manuale d'uso e manutenzione reperibile sul ns. sito Web: www.stmspa.com

For additional information please refer to STM maintenance booklet available on our internet site: www.stmspa.com

Fuer weitere Auskünfte bitte STM Wartungshandbuch nachsehen. Es ist in internet: www.stmspa.com

1.11 Normative applicate

1.11 Standards applied

1.11 Angewendete Normen

1.11.1 Specifiche prodotti non "ATEX"

1.11.1 Specifications of non - "ATEX" products

1.11.1 Spezifikationen für produkte, die nicht der "ATEX"-norm entsprechen

I riduttori della STM SpA sono organi meccanici destinati all'uso industriale e all'incorporazione in apparecchiature meccaniche più complesse. Dunque non vanno considerati macchine indipendenti per una predeterminata applicazione ai sensi 2006/42/CE, né tantomeno dispositivi di sicurezza.

STM SpA gearboxes are mechanical devices for industrial use and incorporation in more complex machines. Consequently, they should not be considered neither self-standing machines for a pre-determined application according to 2006/42/EEC nor safety devices.

Bei den Getrieben der STM SpA handelt es sich um Mechanikorgane, die für den industriellen Einsatz und einen Einbau in komplexere Einrichtungen bestimmt sind. Sie werden deshalb weder unter dem Aspekt unabhängiger, für eine bestimmte Anwendung vorgesehener Maschinen im Sinne der 2006/42/EWG, noch als Sicherheitsvorrichtungen berücksichtigt.

**1.11 Normative applicate****1.11.2 Specifiche prodotti "ATEX"****Campo applicabilità**

La direttiva ATEX (94/9/CE) si applica a prodotti elettrici e non elettrici destinati a essere introdotti e svolgere la loro funzione in atmosfera potenzialmente esplosiva. Le atmosfere potenzialmente esplosive vengono suddivise in gruppi e zone a seconda della probabilità di formazione. I prodotti STM sono Conformi alla seguente classificazione:

- 1- Gruppo: II
- 2- Categoria: **Gas 2G** polveri **2D**
- 3- Zona: **Gas 1** – Polveri **21**

1.11 Standards applied**1.11.2 Specifications of "ATEX" products****Application field**

ATEX set of provisions (94/9/CE) is referred to electric and non-electric products which are used and run in a potentially explosive environment. The potentially explosive environments are divided into different groups and zones according to the probability of their formation. STM products are in conformity with following classification:

- 1- Group : II
- 2- Type : **Gas 2G dust 2D**
- 3-Zone : **Gas 1 – Dust 21**

1.11 Angewendete Normen**1.11.2 Spezifikationen für "ATEX"-produkte****Anwendungsbereich**

Die ATEX-Richtlinie (94/9/EG) wird bei elektrischen und nicht elektrischen Produkten angewendet, die dazu bestimmt sind, in potentiell explosionsfähigen Atmosphären eingesetzt und betrieben zu werden. Die potentiell explosionsfähigen Atmosphären werden in Abhängigkeit der Wahrscheinlichkeit in Gruppen und Zonen unterteilt. Die STM-Produkte entsprechen der folgenden Klassifizierung:

- 1- Gruppe: II
- 2- Kategorie: **Gas 2G** Staub **2D**
- 3- Zone: **Gas 1** - Staub **21**

Massime temperature di superficiali / Max surface temperature allowed / Maximale Oberflächentemperaturen

Classe di temperatura / Temperature class / Temperaturklasse	T1	T2	T3	T4	T5 ⁽¹⁾
Massima temp.di superficie / Max surface temperature / Max. Oberflächentemperaturen (°C)	450	300	200	135	100 ⁽¹⁾
Classi di temperatura ATEX dei prodotti STM / ATEX temperature class of STM products / ATEX Temperaturklassen der STM-Produkte					
⁽¹⁾ Classe di temperatura ATEX ottenibile a richiesta / ATEX temperature class on request / Auf Anfrage erhältliche ATEX-Temperaturklasse					

I prodotti STM sono marcati classe di temperatura **T4** per IIG (atmosfera gassosa) e **135° C** per IID (atmosfera polverosa).

*STM products are branded temperature class **T4** for IIG (gas environment) and **135°C** for IID (dust environment).*

Die STM-Produkte sind mit der Temperaturklasse **T4** für IIG (Atmosphäre mit gasförmiger Belastung) und **135° C** für IID (Atmosphäre mit staubförmiger Belastung) gekennzeichnet.

Nel caso di classe di temperatura T5 occorre verificare la potenza limite termico declassata (rif. normativa interna NORM_0198, visionabile sul sito web: www.stmspa.com).

In case of T5 temperature class it will be necessary to verify the declassified thermal limit power (refer to internal standard NORM_0198, available on the web site: www.stmspa.com).

Bei der Temperaturklasse T5 muss die deklassierte thermische Grenzleistung überprüft werden (Bezug auf firmeninterne NORM_0198, abrufbar aus der Website: www.stmspa.com).

I prodotti del gruppo IID (atmosfera polverosa) vengono definiti dalla massima temperatura di superficie effettiva.

The products of the family IID (dust environment) are defined by the max effective surface temperature.

Die der Gruppe IID (Atmosphäre mit staubförmiger Belastung) angehörigen Produkte werden ihrer effektiven maximalen Oberflächentemperatur gemäß definiert.

La massima temperatura di superficie è determinata in normali condizioni di installazione e ambientali (-20°C e +40°C) e senza depositi di polvere sugli apparecchi. Qualunque scostamento da queste condizioni di riferimento può influenzare notevolmente lo smaltimento del calore e quindi la temperatura.

Max surface temperature is determined in standard installation and environmental conditions (-20°C and +40°C) and in absence of dust on product surface. Any other condition will modify the heat dissipation and consequently the temperature.

Die maximale Oberflächentemperatur wird in normalen Einbau- und Umgebungsbedingungen (-20°C und +40°C) und ohne auf den Vorrichtungen vorhandenen Staubablagerungen bestimmt.

Jegliche Abweichung von diesen Bezugsbedingungen kann sich erheblich auf die Wärmeableitung bzw. auf die Betriebstemperatur auswirken.

1.11.3 Prodotti disponibili

I prodotti disponibili in esecuzione "ATEX" sono:

- AR, AM /1/2/3;
- OR, OM;
- PR,PM;
- SM.

1.11.3 Products available

Products available in "ATEX" execution:

- AR, AM /1/2/3;
- OR, OM;
- PR,PM;
- SM.

1.11.3 Verfügbare Produkte

In der "ATEX"-Version verfügbare Produkte:

- AR, AM /1/2/3;
- OR, OM;
- PR,PM;
- SM.

N.B

Sono escluse dalla certificazione tutte le versioni con limitatore di coppia e con motore compatto.

N.B.

All versions with torque limiter and compact motor are excluded from certification.

HINWEIS

Ausgenommen von dieser Zertifizierung sind alle Versionen mit Rutschkupplung und Kompaktmotoren.

1.11 Normative applicate

1.11.4. COME SI APPLICA

Al momento di una richiesta di offerta per prodotto conforme a normativa ATEX 94/9/CE occorre compilare la **scheda acquisizione dati** (www.stmspa.com).

Effettuare le verifiche come prima descritto.

I riduttori certificati verranno consegnati con:

- una seconda targhetta contenente i dati ATEX;
- ove previsto un tappo sfiato, tappo sfiato con molla interna;
- se rispondente alla classe di temperatura T4 e T5 verrà allegato un indicatore di temperatura (132 °C nel caso di T4 e 99°C rispettivamente per la T5)
- Indicatore di temperatura : termometro a singolo rilevamento, una volta raggiunta la temperatura indicata si annerisce segnalando il raggiungimento di tale limite.

1.11 Standards applied

1.11.4. HOW IS IT APPLIED

In case of request of offer relating to any product in conformity with the provisions ATEX/94/9/CE, the specifications paper should be filled in (www.stmspa.com).

Perform the inspections as described above. Certified reducers will be delivered with:

- a second nameplate containing ATEX data;
- a breather valve with internal spring, where a breather is needed;
- if in accordance with classes of temperature T4 and T5, a temperature gauge will be included (132 °C in case of T4 and 99 °C in case of T5).
- Temperature gauge: single-reading thermometer, it blackens once temperature is reached, pointing out the achievement of that limit.

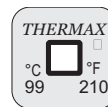
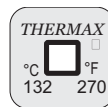
1.11 Angewendete Normen

1.11.4. ANWENDUNGSWEISE

Bei einer Angebotsanfrage für der Richtlinie ATEX 94/9/EG entsprechende Produkte muss das Datenerfassungsformular (www.stmspa.com) ausgefüllt werden.

Dazu die zuvor beschriebenen Kontrollen vornehmen. Die zertifizierten Getriebe werden wie folgt ausgestattet geliefert:

- mit einem zweiten Typenschild mit ATEX- Daten;
- wo vorgesehen, mit einem Entlüftungs- verschluss, Entlüftungsverschluss mit interner Feder;
- falls der Temperaturklasse T4 und T5 entsprechend, wird eine Temperaturanzeige vorgesehen (132 °C bei T4 und 99°C bei T5)
- Temperaturanzeige: einzelnes Erfassungsthermometer - bei Erreichen der angegebenen Temperatur wechselt die Farbe zur Anzeige der erreichten Temperatur in Schwarz.



1.11.5 Direttive CE- marcatura CE- ISO9001

Direttiva Bassa Tensione 2006/95/CE

I motoriduttori, motorinvii angolari, motovariatori e i motori elettrici STM sono conformi alle prescrizioni della direttiva Bassa Tensione .

2004/108/CE Compatibilità elettromagnetica

I motoriduttori, motoriviiangolari, motovariatori e i motori elettrici STM sono conformi alle specifiche della direttiva di Compatibilità Elettromagnetica.

Direttiva Macchine 2006/42/CE

I motoriduttori, motoriviiangolari, motovariatori e i motori elettrici STM non sono macchine ma organi da installare o assemblare nelle macchine.

Marchio CE, dichiarazione del fabbricante e dichiarazione di conformità.

I motoriduttori, motovariatori e i motori elettrici hanno il marchio CE.

Questo marchio indica la loro conformità alla direttiva Bassa Tensione e alla direttiva Compatibilità Elettromagnetica.

Su richiesta, STM può fornire la dichiarazione di conformità dei prodotti e la dichiarazione del fabbricante secondo la direttiva macchine.

ISO 9001

I prodotti STM sono realizzati all'interno di un sistema di qualità conforme allo standard ISO 9001. A tal fine su richiesta è possibile rilasciare copia del certificato.

1.11.5 EC Directives-CE mark-ISO 9001

Directive 2006/95 EEC Low VoltageSTM

geared motors, right angle drives with motor, motovariators and electric motors meet the specification of the low voltage directive.

2004/108/EEC Electromagnetic Compatibility

STM geared motors, right angle drives with motor, motovariators and electric motors correspond to the specifications of the EMC directive.

Machinery Directive 2006/42/EC

STM geared motors, right angle drives with motor, motovariators and electric motors are not standalone machines, they are exclusively for installation into a machine or for assembly on a machine.

CE Mark, Conformity Declarations and Manufacturer's Declaration.

STM geared motors, right angle drives with motor, motovariators and electric motors carry the CE Mark.

It indicates conformity to the low voltage directive and to electromagnetic compatibility directive.

On request STM supplies both the conformity declarations and the manufacturer's declaration according to the machine directive.

ISO 9001

STM products have been designed and manufactured according to ISO 9001 quality system standard.

On request a copy of the certification can be issued.

1.11.5 EG-Richtlinien - CE-Zeichen - ISO9001

Niederspannungsrichtlinie. 2006/95/EG

Die Getriebemotoren, Winkelgetriebe, Verstellgetriebe und Elektromotoren der STM entsprechen den Vorschriften der Niederspannungsrichtlinie.

2004/108/EG Elektromagnetische Verträglichkeit

Die Getriebemotoren, Winkelgetriebe, Verstellgetriebe und Elektromotoren der STM entsprechen den Vorschriften der Richtlinie zur Elektromagnetischen Verträglichkeit.

Maschinenrichtlinie 2006/42/EG

Die Getriebemotoren, Winkelgetriebe, Verstellgetriebe und Elektromotoren der STM sind keine Maschinen sondern Organe, die in Maschinen eingebaut oder an diesen montiert werden.

CE-Zeichen, Hersteller- und Konformitätserklärung

Die Getriebemotoren, Verstellgetriebe und Elektromotoren tragen das CE-Zeichen.

Dieses Zeichen weist auf ihre Konformität mit der Niederspannungsrichtlinie und der Richtlinie zur Elektromagnetischen Verträglichkeit hin. Auf Anfrage kann die STM die Konformitätserklärung und die Hersteller- erklärung gemäß Maschinenrichtlinie zu den Produkten liefern.

ISO 9001

Die STM-Produkte werden in einem Qualitätssystem gemäß dem Standard ISO 9001 realisiert. Auf Anfrage kann daher eine Kopie der Zertifizierung geliefert werden.



1.11 Normative applicate

1.11.6 Normative riferimento Progettazione e Fabbricazione

Tutti i prodotti della STM sono progettati nel rispetto delle seguenti normative:

Calcolo degli ingranaggi e cuscinetti

ISO 6336
Calcolo della capacità di carico degli ingranaggi cilindrici.

BS 721
Calcolo della capacità di carico delle viti e delle corone elicoidali.

ISO 281
Calcolo della durata a fatica dei cuscinetti volventi.

Materiali

EN 10084
Acciaio da cementazione per ingranaggi e viti senza fine.

EN 10083
Acciaio da bonifica per alberi.

UNI EN 1982
Bronzo per corone elicoidali.

UNI EN 1706
Alluminio e leghe di Alluminio

UNI EN 1561
Fusioni in ghisa grigia.

UNI EN 1563 2004
Getti di ghisa a grafite sferoidale

UNI 3097
Acciaio per cuscinetti per piste rotolamento.

1.11 Standards applied

1.11.6 Standards applied

All STM products are designed following these standards:

Calculation of gearboxes and bearings

ISO 6336:
Calculation of load capacity of spur and helical gears

BS 721:
Calculation of load capacity for worm gear.

ISO 281:
Rolling bearings — Dynamic load ratings and rating life

Materials

EN 10084
Case hardening steels for gears and worms

EN 10083
Quenched and Tempered Steels for shafts

UNI EN 1982
Copper for helical worm-gears

UNI EN 1706
Aluminium alloy

UNI EN 1561
Grey iron casting

UNI EN 1563 2004
Spheroidal cast iron

UNI 3097
Ball and roller bearing steel

1.11 Angewendete Normen

1.11.6 Bezugsnormen Entwicklung und Produktion

Alle Produkte der STM werden unter Einhaltung folgender Normen entwickelt:

Berechnung der Zahnräder und Lager

ISO 6336
Berechnung der Belastungsfähigkeit der zylindrischen Zahnräder.

BS 721
Berechnung der Belastungsfähigkeit der Schnecken und Schrägzahnräder.

ISO 281
Berechnung der Belastungsdauer der Wälzlager.

Material

EN 10084
Einsatzstahl für Zahnräder und Schnecken.

EN 10083
Vergütungsstahl für Wellen.

UNI EN 1982
Bronze für Schrägzahnräder

UNI EN 1706
Aluminium und Aluminiumlegierungen

UNI EN 1561
Grauguss-Legierungen

UNI EN 1563 2004
Sphäroguss

UNI 3097
Stahl für Lagergleitbahnen

Serie Series Baureihe	Materiale costruttivi - Casse - Flange - Coperchi Material - Housings - Flanges - Covers Konstruktionsmaterial - Gehäuse - Flanschen - Deckel			
	Casse/-Housings/Gehäuse		Flange - Coperchi/Flanges - Covers/Flanschen - Deckel	
	Alluminio/Aluminium/Aluminium	Ghisa/Grey/Guss	Alluminio/Aluminium/Aluminium	Ghisa/Grey/Guss
A / 1	32 - 40 - 50	60 - 80 - 100	32 - 40 - 50	60 - 80 - 100
A	25 - 35 - 41 - 45	50 - 60 - 80 - 100 - 120	25 - 35 - 41 - 45	50 - 60 - 80 - 100 - 120
O	63 - 71	80 - 90 - 100 - 112 - 125 - 132 - - 140 - 150 - 170 - 190	63 - 71	80 - 90 - 100 - 112 - 125 - 132 - - 140 - 150 - 170 - 190
S	25 - 35 - 45	—	25 - 35 - 45	—
P	63 - 71	90 - 112-125	63 - 71	90 - 112 - 125
PL	25 - 45 - 65	85-95-105-115-125-135	25 - 45 - 65	85-95-105-115-125-135
PT	—	80-100-125-132-140 150-170-190	—	80-100-125-132-140 150-170-190