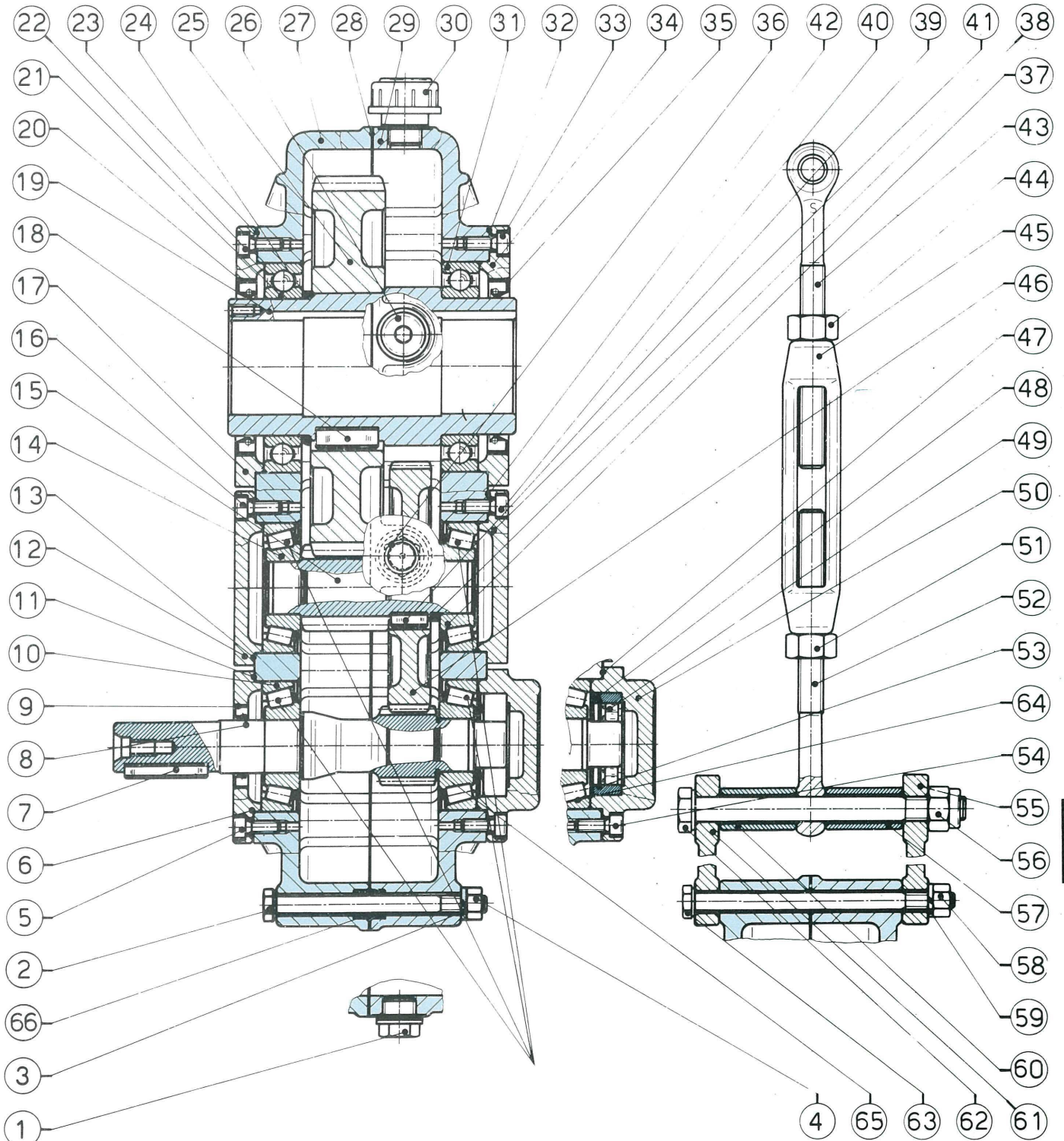


Este esquema vale solamente para los reductores de doble reducción tipo RP2C

Para pedir un recambio especificar siempre, además del número de la posición indicado en el esquema, el tipo de reductor y la relación indicada en la placa de las características.

En los tamaños 85 - 105 - 125 - 160 y 165 están eliminadas las partes siguientes:

5 - 6 - 12 - 16 - 17 - 22 - 33 - 34 - 40 - 41



Rodamientos a rodillos cónicos de serie para los tamaños 180 - 210 - 250

Fig. 22